

Počet pinů

XBEE:	4
DISPLAY:	7+1
ANALOG:	8
SWITCH	6
BUTTON	14
XBEE SEL	4
XBEE DIOD	4
XBEE COUNT	4

CELKEM: 52

K DISPOZICI: 43
možná 44**MULTIPLEX**

XBEE	4
DISPLAY	7
ANALOG	8
XBEE DIOD	4

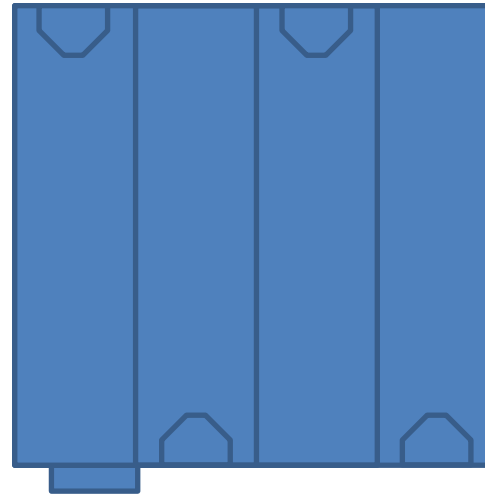
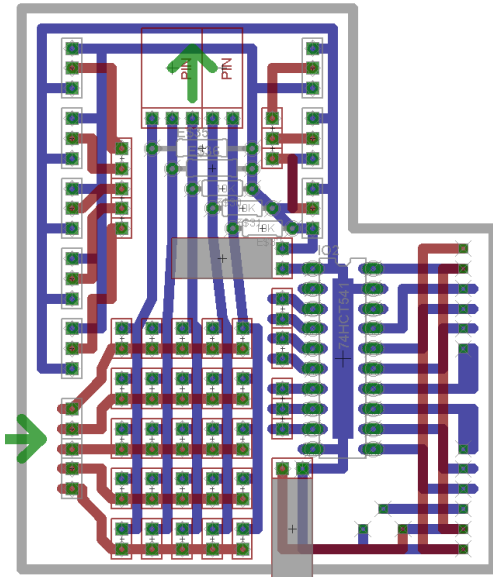
B + S + X + D 10

CELKEM: 33

Spínacích prvků –
OD - 25

5V: xbee, display (4 baterky)
Zbytek 3.3V (stačí 2 na 2.4V – od 1:8)
⇒ 4x NIMH s dvojicí vývodů





Umístění pinů:

8 analog: A0, .. A7

Xbee serial: A9, A10

Xbee state: C6, .. C9

25 spínačů: IN B5, .. B9; OUT B10, ..B14 (IN = sloupec, OUT = řádek)

Display: B0, B1, B2; C0, .. C3

Blokované piny (A8, A11, A12 – usart; A13, A14, A15, B3, B4, D0, D1 - system)

Neudané: B15, C4, C5, C13, C14, C15, D2; C10, C11, C12

Zapojení spínačů:

OUT \ IN	0	1	2	3	4
0	XB1	XB2	XB3	XB4	D
1	S1	S2	S3	S4	S5
2					S6
3	B1	B2	B3	B4	B5
4	B6	B7	B8	B9	B10